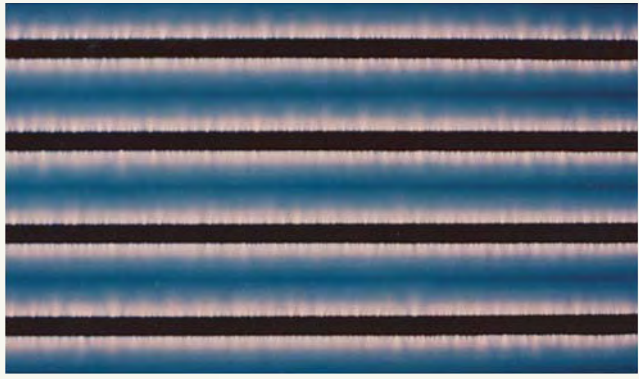
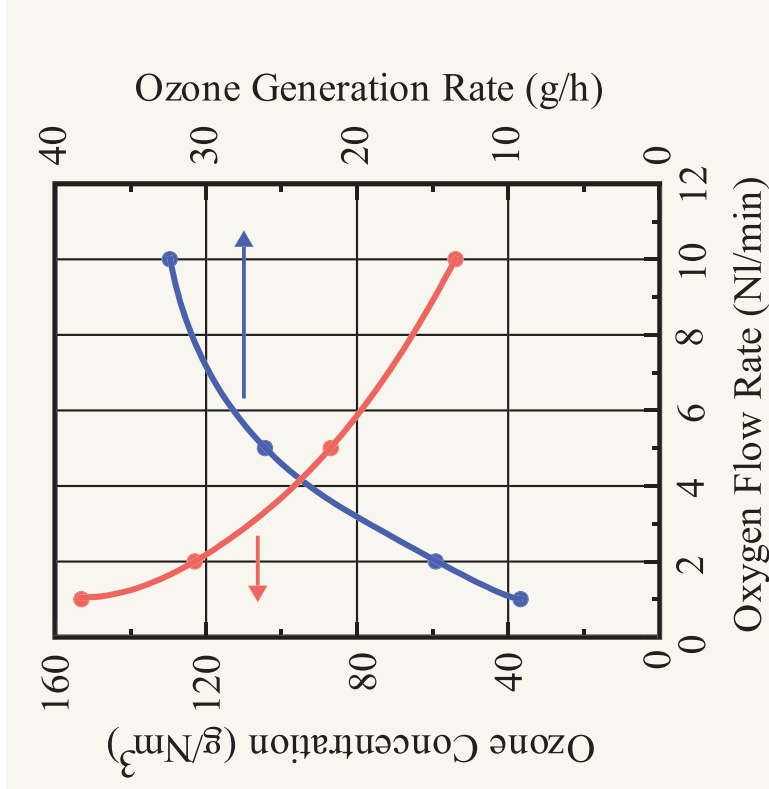


# 高性能オゾナイザー OZK-HC-70

高性能オゾナイザー（OZK-HC-70）は水冷式高純度アルミセラミックオゾン発生管（OC-70F/WJ）をコンパクトな高周波高圧電源（HC電源）で駆動することで高周波沿面放電プラズマを生成し、酸素や乾燥空気を供給することでオゾンを高濃度・高効率に発生することができます。  
OZK-HC-70はOC-70F/WJとHC電源をお客様が配線・配管を行うい筐体に組み込んだオゾナイザーシステム（OZS-HC-70）を供給します。ご希望に応じて、弊社にて配線・配管を行います。



高周波沿面放電



標準オゾン発生性能

（オゾン発生性能は条件により異なりますのでお問い合わせください。）

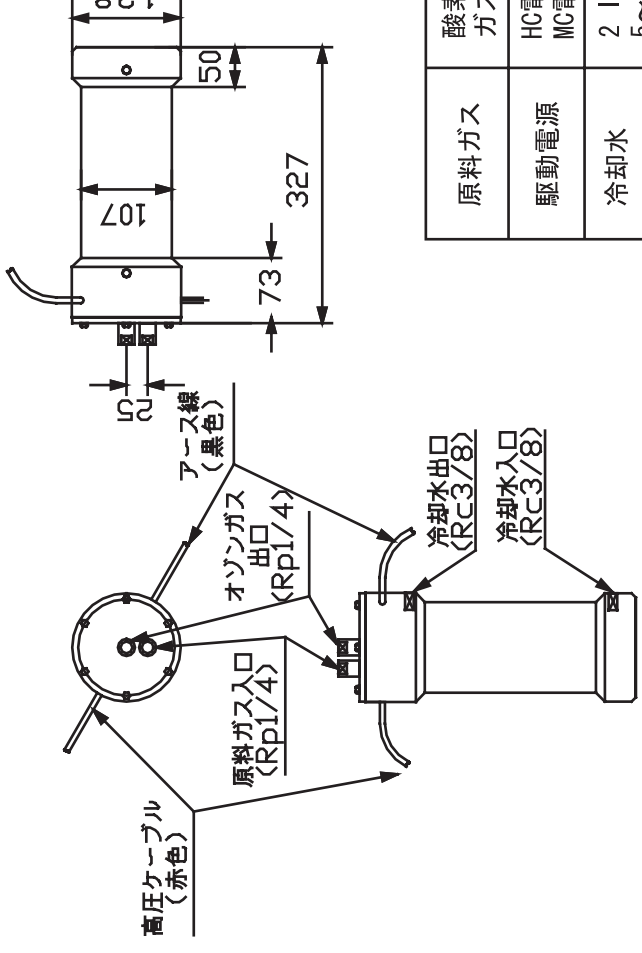
## 沿面放電オゾナイザーの特徴

1. 冷却効率が良いため、高周波運転（～10kHz）が可能。  
装置がシンプルでコンパクト  
高濃度オゾンを発生  
オゾン発生効率が良い
2. 高純度アルミナセラミックオゾン発生管の使用。  
耐久性・信頼性に優れる。  
クリーンなオゾンガスを供給できる。  
高純度酸素でも発生性能の低下が小さい。

## OZK-HC-70の特徴

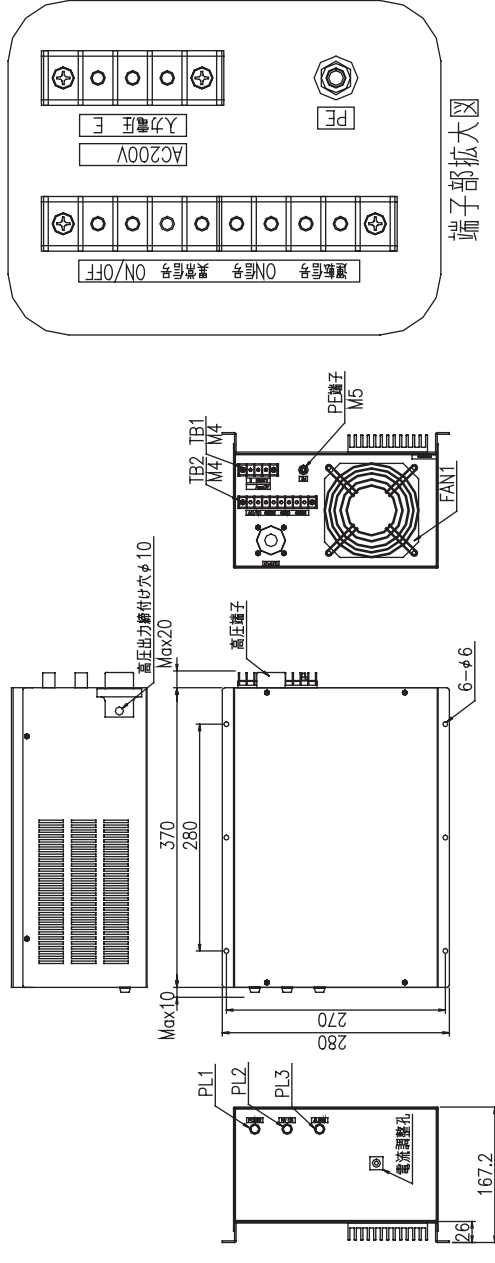
1. オゾンガス圧（0～0.12MPa）によらず安定にオゾンを発生することができる。
2. 原料ガス（酸素）流量に合わせて最適な運転に調整できる。
3. オゾン発生量を容易に調整できる。
4. 多段直列運転をすることで高濃度（200g/Nm<sup>3</sup>以上）が得られる。
5. 空冷方式も製作可能。

## セラミックオゾン発生管（OC-70F/WJ）



原料ガス	酸素、乾燥空気（露点-50℃以下） ガス圧力：0～0.12MPa
駆動電源	HC電源シリーズ MC電源シリーズ
冷却水	2 l/min以上 5～25℃（標準15℃）

## HC電源シリーズ



HC-B外形図



HC-C

入力	100/200Vを指定 単相
出力	標準周波数：10kHz 最大出力電圧：12kVpp
出力調整	インバーター一次電流調整可能
異常検出	過電流／過小電流
HC-B（標準）	筐体入り 空冷ファン
HC-C	HC-Bに付加して インバーター1次電流計 電源スイッチ 高圧出力スイッチ 付き