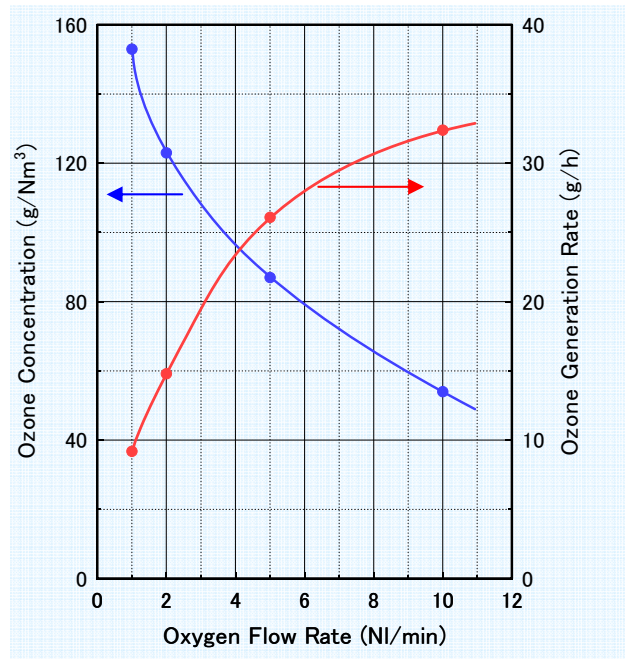


SPCPオゾナイザー OZS-HC-70WJ

SPCPオゾナイザー(OZS-HC-70WJ)はセラミックオゾン発生管(OC-70)に水冷ジャケットを取付けたオゾン発生ユニット(OC-70WJ)とそれを駆動するコンパクトな高周波電源(HC-70)をステンレス筐体に組込んだオゾン発生システムです。高周波(~10kHz)でオゾン発生管を駆動するため、非常にコンパクトなオゾナイザーを構成できます。流量計やスイッチも付いており原料ガス(酸素/乾燥空気)と冷却水を供給し、電源を接続のうえ、スイッチを入れれば直ぐにオゾンが得られます。

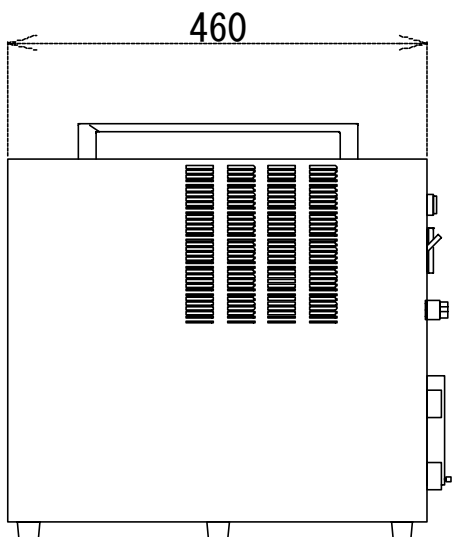


外観

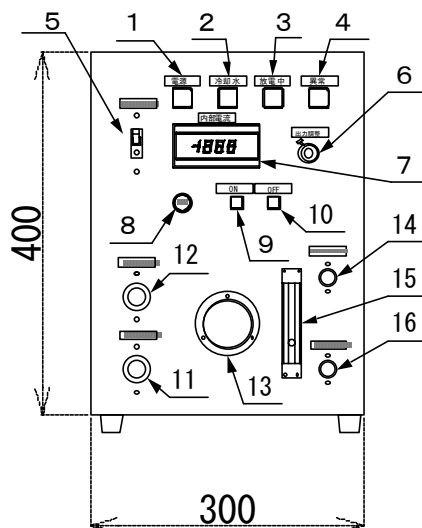


標準的なオゾン発生性能

(オゾン発生性能は条件より異なりますのでお問い合わせ下さい。)



外形図



1. 電源ランプ
2. 冷却水ランプ
3. 放電ランプ
4. 異常ランプ
5. メインスイッチ
6. 出力調整ダイヤル
7. 電流メータ
8. ヒューズ
9. 放電オンスイッチ
10. 放電オフスイッチ
11. 冷却水入口 PT1/4 "
12. 冷却水出口 PT1/4 "
13. ガス圧力計
14. オゾンガス出口 PT1/4 "
15. 流量計
16. 酸素ガス入口 PT1/4 "



株式会社 増田研究所

〒113-0033 東京都文京区本郷2-40-11 かねやすビル6

Tel: 03-3818-0472 Fax: 03-3818-9818

E-mail: oota@masuda-research.co.jp

Home Page: <http://www.masuda@research.co.jp>